



SC 10 - Manual de instrucciones

ELITE SC 10

Manual de instrucciones



Versión marzo 2023



ESTA PÁGINA SE HA DEJADO EN BLANCO INTENCIONADAMENTE



1. PRIMEROS PASOS

Felicitaciones por su compra de la afiladora automática de sierras circulares y sierra de cinta modelo ELITE SC 10.

!! Lea esta guía antes de comenzar.

La ELITE SC 10 es una afiladora automática de sierras circulares y sierra de cinta CV especialmente diseñada para aserraderos, para afilar sierras de cinta desde 20 (3/4") hasta 250 mm (9,8") con diferentes formas de dientes. Su diseño y sencilla programación permiten optimizar el trabajo de afilado de forma ágil y segura.

Este manual le presenta las funciones principales del afilado con el fin de evitar riesgos para su salud o que puedan causar una avería o desgaste prematuro de la máquina.

En caso de duda, póngase en contacto con nosotros o con uno de nuestros distribuidores autorizados.

***Nota Informativa:** El uso descrito en el manual de esta máquina afiladora de hojas de sierra circular y de cinta descrito en el mismo puede presentar algunas variaciones en el uso ya que nuestra maquinaria está sujeta a posibles modificaciones constructivas, dependiendo de la incorporación de avances tecnológicos en nuestro afilado equipo.*



2. SEGURIDAD

2.1. Normas de seguridad

Observe y aplique cuidadosamente las siguientes reglas de seguridad, el incumplimiento de estas reglas puede causar lesiones personales o daños a la máquina misma.

La instalación y el mantenimiento de la máquina descritos en este manual deben ser realizados únicamente por operadores que estén familiarizados con su funcionamiento y tengan suficientes conocimientos técnicos.

Las afiladoras ELITE de la gama de modelos SC 10 han sido diseñadas para el afilado de sierras de cinta y circulares excluyendo cualquier otro tipo de operación.



PELIGRO ALTO VOLTAJE



PELIGRO DE ACCIDENTE



PELIGRO POR PROYECCIÓN DE CHISPA



UTILICE ZAPATOS PROTECTORES



PELIGRO DE HERRAMIENTAS AFILADAS



UTILICE PROTECTORES AUDITIVOS

Estas advertencias no incluyen todos los posibles riesgos que podría ocasionar un uso inadecuado de la máquina. Por ello, el operador debe proceder con prudencia y observando las normas.



2.2. Uso y conservación del manual de instrucciones

Este manual de instrucciones debe ser leído y comprendido por todo el personal que entre en contacto con la máquina.

Este manual es para:

- Indicar el uso correcto de la máquina según el tipo de trabajo a realizar.
- Proporcionar las instrucciones necesarias para el transporte, ajuste y mantenimiento de la máquina.
- Facilitar el pedido de repuestos e información de riesgos.

Límites de uso del manual:

La máquina está destinada a un uso profesional y, por lo tanto, la experiencia del operador es necesaria y de vital importancia.

Importancia y conservación del manual:

Este manual debe considerarse parte integrante de la máquina y, por lo tanto, debe permanecer junto a ella hasta el final de su uso.

Información adicional y aclaraciones:

El usuario, propietario o persona de mantenimiento puede ponerse en contacto con el fabricante para solicitar cualquier información adicional sobre el uso de la máquina y las posibles modalidades de intervención de mantenimiento y reparación.

Caducidad de la responsabilidad:

El fabricante se considera exento de cualquier responsabilidad en caso de:

- Uso inadecuado de la máquina
- Uso de la máquina por personas no capacitadas
- Fallos graves en el mantenimiento programado
- Intervenciones o modificaciones no autorizadas
- Uso de repuestos no originales.



ESTA PÁGINA SE HA DEJADO EN BLANCO INTENCIONADAMENTE



2.3. Declaración de conformidad CE para máquinas

Por la presente, la empresa **Elite Sharpening Machines, SLU**
C/Joan Oró, 27
ES-08635 Sant Esteve Sesrovires

declara que el producto indicado a continuación, en base a su concepción y construcción, así como a la versión puesta en el mercado por nuestra empresa, cumple con los requisitos básicos obligatorios de seguridad y sanidad de la directiva CE.

La presente declaración pierde su validez en caso de que se realicen modificaciones no autorizadas en el producto.

Denominación del producto: ***ELITE SC 10***

Tipo de producto: ***Afiladora de sierras circulares y de cinta***

Nr. de serie:

Competencias **Directiva para maquinaria CE (2006/42/CE)**

Directivas CE: **Directiva europea sobre compatibilidad
electromagnética (2014/30/UE)**

**Los fines de protección de la directiva de baja tensión CE
(2006/95/CE) se cumplieron según el anexo I, nr. 1.5.1 de la
directiva de máquinas 2006/42/CE**

La documentación técnica fue **Sergi Valls Gramunt**
compilada por Representante **C/Joan Oró, 27**
legal de la documentación: **ES-08635 Sant Esteve Sesrovires**

Fecha / fabricante - Firma: _____

Datos del firmante: **Sergi Valls Gramunt, gerente**



ESTA PÁGINA SE HA DEJADO EN BLANCO INTENCIONADAMENTE



3.DATOS TÉCNICOS

En la siguiente tabla de información, se encuentra la lista de especificaciones técnicas de la afiladora descrita en este manual.

CARACTERÍSTICAS

Para afilar sierras de cinta

Ancho de la sierra de cinta	de 20 a 250 mm. (3/4" a 9,8")
Grosor de la sierra de cinta	Hasta 6 mm. (0,23")
Paso del diente	De 0 a 55 mm. (0" a 2-1/4")
Velocidad de afilado	22-29-36 dientes/minuto

Para afilar sierras circulares

Diámetro de sierra circular	De 250 a 450 mm. (9,8" a 17,7")
Perfiles de dientes	N, O, S, SB
Ángulo	De 3° a 30°
Dimensión de la muela abrasiva	220 x 13 x 20 mm.
Motor de muela abrasiva	0,75 kilovatios
Potencia del motor	0,55 kilovatios
Conexión	220 V. 60 HZ. 3 fases
Dimensiones de la máquina	1100x750x1400
Peso de la máquina	148 kg



4. TRANSPORTE

La ELITE SC 10 se entrega embalada en una caja de madera.

Durante todo el transporte y traslado, la máquina debe mantenerse en su posición vertical original, cualquier variación en esta posición puede dar lugar a la pérdida de la garantía.



Modelo de máquina	Dimensiones (cm)	Peso (kg)
SC 10	1200x820x1560	185



4.1. Instrucciones de desembalaje y montaje

Tenga especial cuidado al levantar la carga: ¡La carga no puede estar centrada!

Para levantar o mover la carga, utilice un montacargas con hojas lo suficientemente largas para soportar la máquina, teniendo en cuenta el ancho y la profundidad de la máquina para el cálculo de los pesos a levantar.

Una vez abierto el embalaje, quitar los topes de fijación de los pies de la máquina

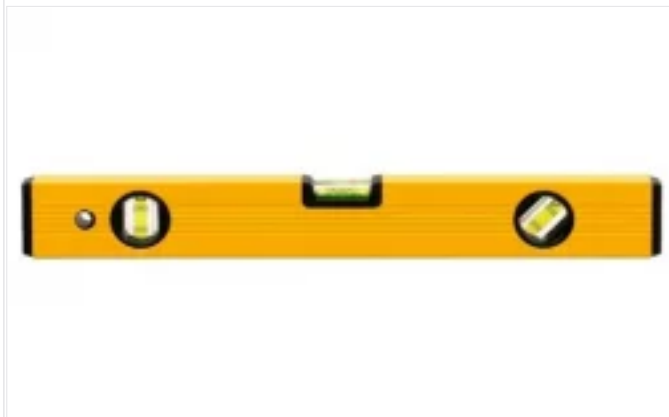




5. INSTALACIÓN

5.1. Colocación de la máquina

Antes de cualquier trabajo asegúrese de que la máquina esté bien alineada y no oscile en ninguno de sus extremos, en cuyo caso deberá calzarse para evitar movimientos. Para su correcto nivelado es necesario utilizar una herramienta niveladora. Este control debe realizarse tanto longitudinal como transversalmente.



Una mala nivelación de la máquina puede provocar vibraciones no deseadas y un desgaste prematuro de las guías lineales.



ATENCIÓN: La máquina no debe ser utilizada bajo ningún concepto por personal no cualificado o no autorizado.



5.2. Conexión eléctrica



¡PELIGRO ALTO VOLTAJE!

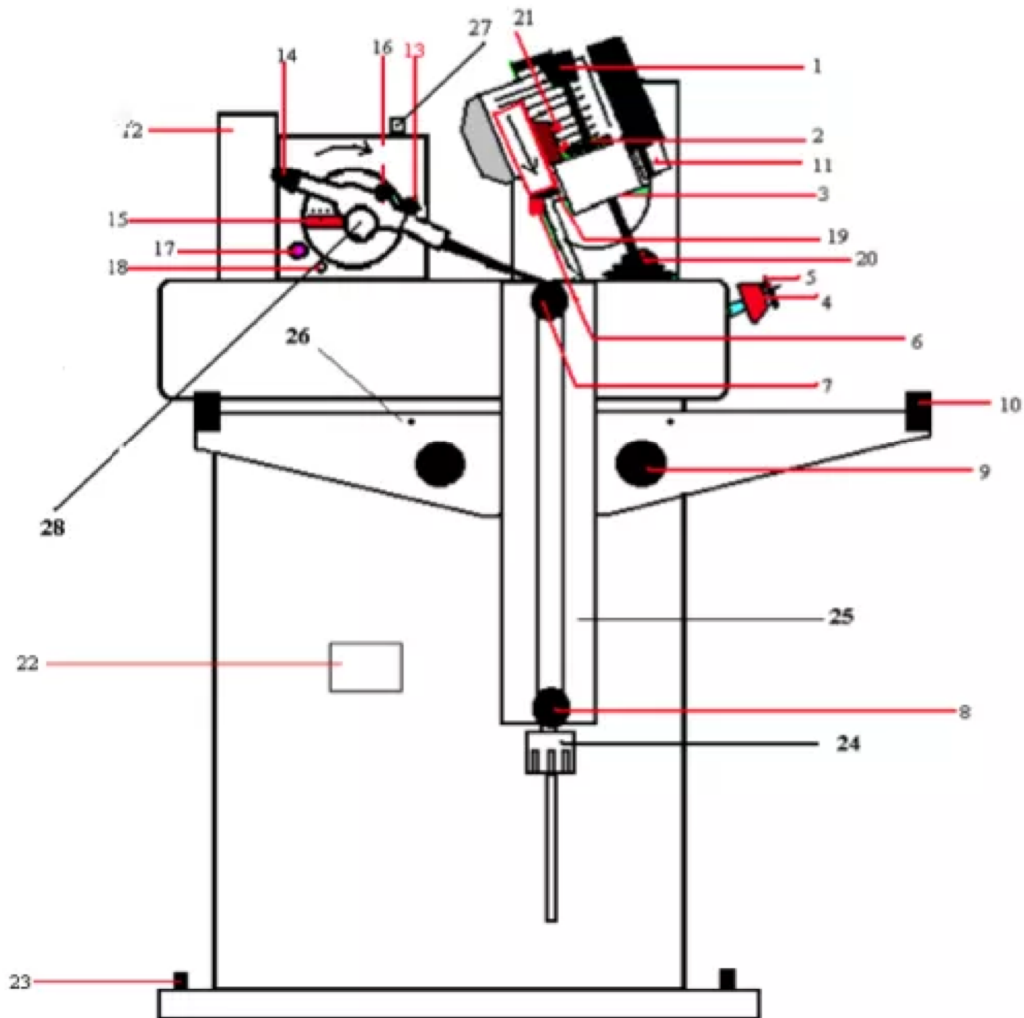
La conexión eléctrica de la máquina debe ser realizada por personal técnico cualificado únicamente a la tensión indicada en el pedido de la máquina / placa de identificación de la máquina.

Ante cualquier duda sobre el voltaje consultar con el fabricante antes de la conexión.

Cualquier reclamación por una conexión incorrecta quedará fuera de garantía.



5.3.Principales componentes de la máquina



1. Barra manual para el ajuste de la profundidad del alcance de la muela
2. Tornillo contrario
3. Tornillo para el ajuste de la muela debajo del diente de la sierra
4. Barra manual para el ajuste de la altura del diente de la sierra; tornillo para extraer la muela
5. Tornillo graduado
6. Protector de la muela
7. Barra manual para la sujeción de la sierra
8. Barra para la fijación
9. Tornillo para la fijación de la altura de la sierra
10. Guía de la sierra
11. Correa
12. Protector de la correa



13. Tornillo para el ajuste del paso de diente
14. Barra manual para el ajuste fino del afilado del frente del diente
15. Plato del paso del diente
16. Tornillo de fijación de la sierra
17. Indicador del aceite
18. Tornillo de liberación del aceite
19. Espacio para llave 22
20. Correa protectora
21. Tornillo de liberación del protector de la muela
22. Datos técnicos y de pruebas
23. Tornillo de sujeción de la afiladora
24. Barra para elevar la sierra
25. Mordaza de la sierra
26. Superficie sólida
27. Tornillo del aceite
28. Tornillo
29. Tornillo de fijación nº 14
30. Útil para sierras circulares

5.4. Panel de control



1. Botón de parada de emergencia
2. Muela abrasiva ON/OFF
3. Uña de avance ON/OFF



www.elite.es/es/soporte/manuales/sc-10

Para obtener información más actualizada y videos útiles sobre cómo operar la máquina, consulte nuestro sitio web www.elite.es